

TIPS PARA USUARIOS DEL AcT Diff

Colaboración de Ing. Aris Raúl Castro Sánchez



El ACT DIFF es un equipo de hematología automatizado que permite determinar 18 parámetros que incluye diferencial de tres partes las cuales son: linfocitos, monocitos y granulocitos, tanto en valor absoluto como en porcentaje.

El propósito de este artículo es orientar al usuario en la resolución de pequeños problemas que se pueden presentar en el día a día de un laboratorio que tenga este tipo de equipos. Algunos de ellos son:

Problema:

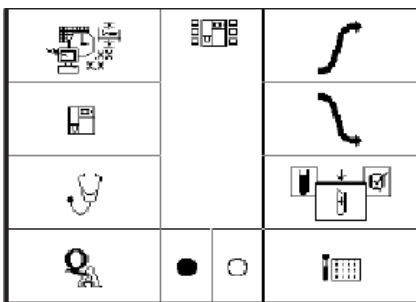
- Fallas en la lectura: no lee WBC y/o RBC.

Causas probables:

- Apertura obstruida

Solución:

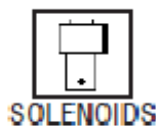
- Abra la tapa frontal y retire la tapa metálica
- Drenamos la cámara o los baños, tanto el de WBC como el de RBC, manualmente con una jeringilla, sacándole todo el líquido y dispensamos cloro comercial sin diluir en ambas cámaras.



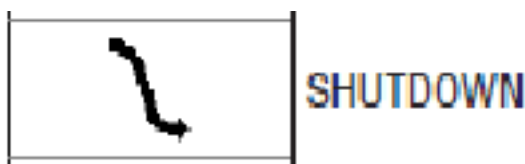
- Entramos a la pantalla de diagnóstico que es donde aparece un estetoscopio.



- Luego vamos a la pantalla de solenoides.



- Activamos las solenoides 16, 17 y 23
- Esperamos que gotee en la cámara de deshecho, luego desactivamos las selenoides, esperamos 15 minutos, salimos de la pantalla, hacemos shut down y luego start up.



- Si el problema persiste llamar a Servicio Técnico.

Problema:

- Error de vacío



Causas probables:

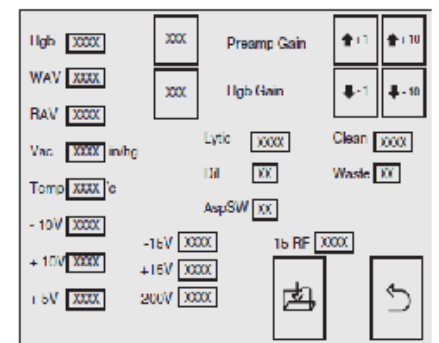
- Que el vacío esté fuera de rango.

Solución:

- Entramos al menú de diagnóstico.



- Luego entramos donde aparece la figura de un medidor análogo.



- Abrimos la tapa frontal donde encontraremos una perilla color negro en la parte superior y ajustamos viendo en pantalla el valor de vacío a 6 pulg. de vacío.

- Si el problema persiste llamar a Servicio Técnico.



**¿Su
medición
muestra
la imagen
completa?**



**LABORATORIO
DE METROLOGIA
BIOMEDICA**

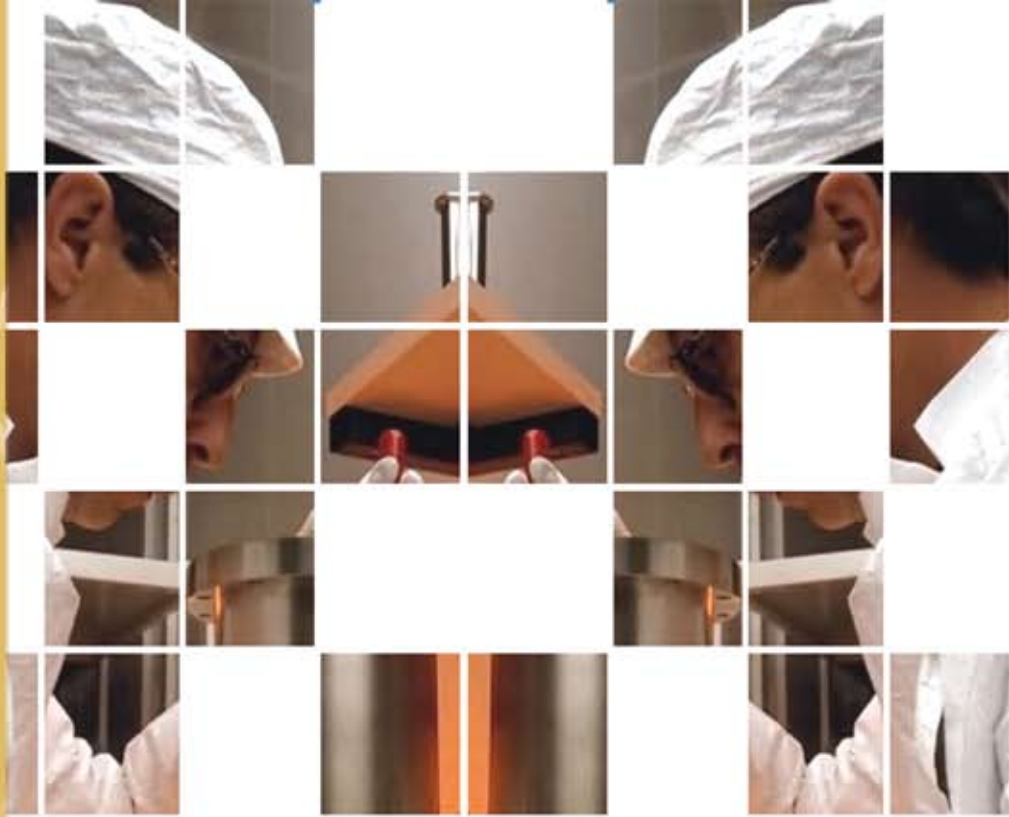
**Para mayor información,
llámenos!**

Tel. 303-3232

Fax 303-3115

e-mail:

metrologia@promed.com.pa



Contamos con el personal entrenado, equipos y patrones calibrados para certificar las correcciones e incertidumbres de sus equipos de medición y de esta manera asegurar la trazabilidad de sus mediciones al Sistema Internacional de Unidades.

MISIÓN: Servir a nuestros clientes: Hospitales, Laboratorios, Industrias, Centros de Investigación y Desarrollo a través de la oferta de Servicios de Calibración Confiables y Seguros. Alcanzar el liderazgo en el campo de las calibraciones, teniendo como soporte la integración de los procesos operativos y un equipo altamente capacitado, generando máximo valor a nuestros clientes

VISIÓN: Ser un laboratorio de Calibración acreditado y reconocido, nacional e internacionalmente, por la confiabilidad de los resultados emitidos y por el excelente servicio a todos nuestros clientes. Aumentar la oferta de calibraciones constantemente, de manera que seamos la mejor opción en el mercado en cuanto a calibración de equipo médico, hospitalario, de laboratorios y de industria.

Realizamos servicios de:

- Certificación de cabinas de flujo laminar, cabinas de bioseguridad, cámaras de extracción de gases.
- Calibración de balanzas.
- Calibración de equipo volumétrico en general, pipetas y micropipetas de pistón, calibración de buretas de tituladores.
- Calibración de espectrofotómetros UV-Vis.
- Calibración de esfigmomanómetros.
- Calibraciones de medidores de pH.
- Calibración de termómetros.
- Calibración de audiómetros, electrocauterios, monitores de signos vitales y desfibriladores.
- Calibración de centrifugas.